

Surge protective device
 Svodič přepětí
 Zvodič prepätia
 Ogranicznik przepięć
 Dispozitiv de protecție la supratensiune
 Überspannungsableiter
 Parafoudres
 Ограничитель перенапряжений
 Арестор (Катодни отводители)
 Prenaponska zaštitna jedinica
 Viršįtampių ribotuvas
 Пристрій захисту від перенапруги
 Scaricatore di protezione
 Protector de sobretensión

1

NOARK

Mounting instruction
 Montážní návod
 Montážny návod
 Instrukcja montażu
 Instructiuni de asamblare
 Montageanweisung
 Instructions de montage
 Инструкция по монтажу
 Monteringsanvisning
 Istruzioni di montaggio
 Instrucciones de montaje
 Összeszerelési útmutató
 Asennusohjeita

Montage-instructies
 Instruções de montagem
 Navodila za montažo
 Οδηγίες Εγκατάστασης
 Инструкции за инсталиране
 Monteringsvejledningen
 Montažu upute
 Montavimo instrukcijos
 Instalēšanas instrukcijas
 Uputstvo za montažu
 Paigaldusjuhendid
 Інструкція з монтажу

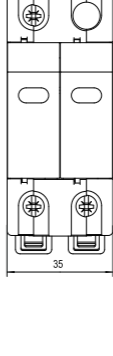
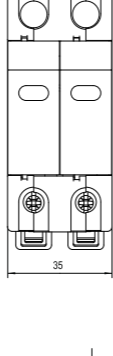
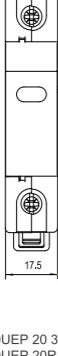
2

Caution: Installation by electricians only
 Varování: Montáž pouze osobou s elektrotechnickou kvalifikací
 Varovanie: Montáž smie vykonávať iba osoba s elektrotechnickou kvalifikáciou
 Uwaga: Montaż tylko przez uprawnionych instalatorów
 Atentie: Instalare numai de catre electricieni
 Vorsicht: Montagenur durch Elektrofachkräfte
 Attention: Montage uniquement par un électricien
 Осторожно: Установка данного оборудования производится только специалистом – электриком
 Attenzione: L'installazione deve essere eseguita solamente da personale qualificato
 Atención: Este dispositivo debe ser manipulado únicamente por personal cualificado
 Figyelem: Szerelést kizárólag szakember végezheti
 Внимание;Монтаж само от ел.специалисти
 Dėmesio: montavimo darbus gali atlikti tik kvalifikuotas specialistas-elektrikas
 Upozorenje: Montažu izvodi samo stručno lice
 Обережно: монтаж виконує виключно електрик

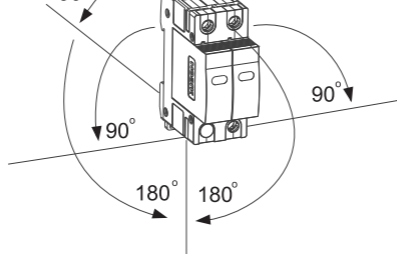
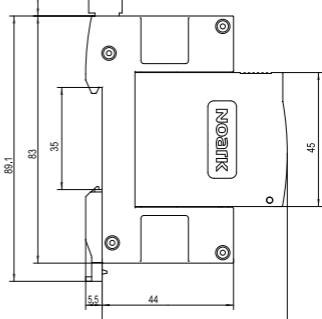
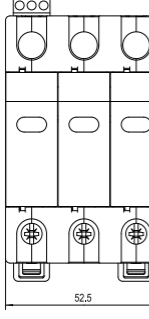
3

Ex9UEP 20 1P 600 Ex9UEP 20R 1P 600 Ex9UEP 20 2P 600 Ex9UEP 20R 2P 600 Ex9UEP 20 2P 1200 Ex9UEP 20R 2P 1200

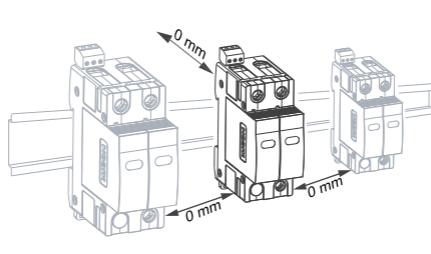
mm



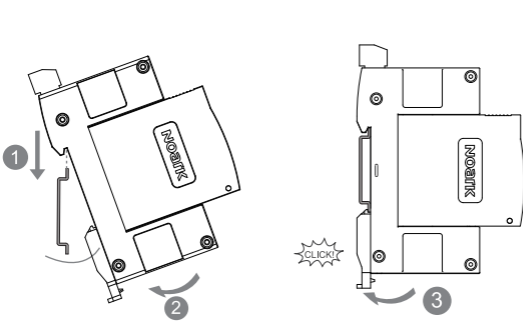
4



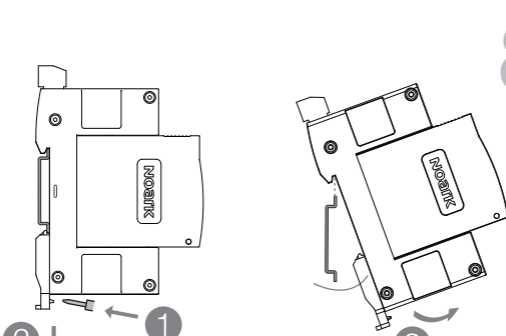
5



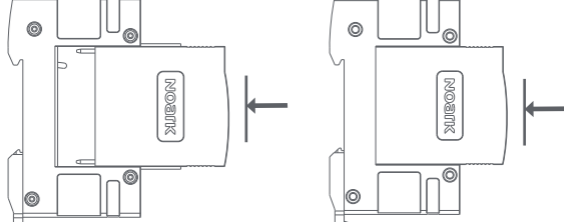
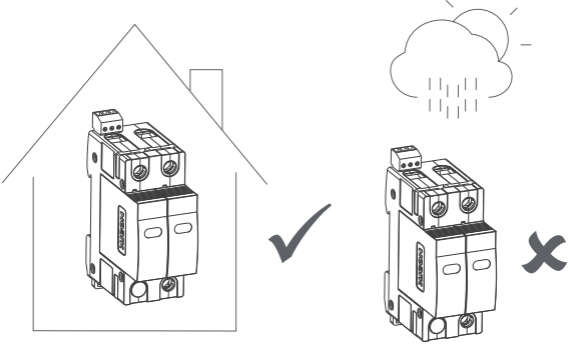
6



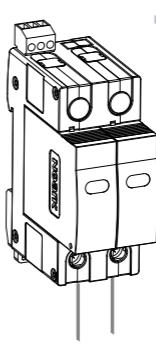
7



8



s (mm ²)	2.5-25mm ²
(Nm)	2-3.5Nm

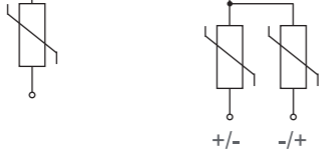


Green	Red
AC: U_{max}/I_{max}	250 V / 0.5 A
DC: U_{max}/I_{max}	30 V / 0.5 A
s (mm ²)	0.14mm ² -1.5mm ²

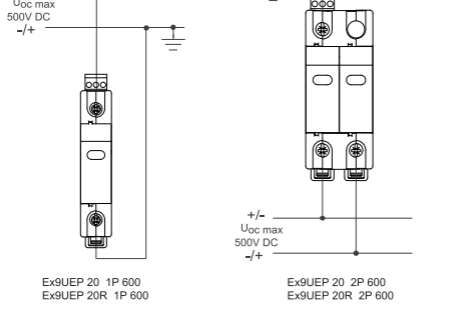
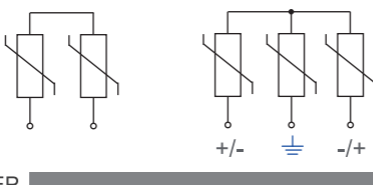
Red
 Červená
 Czerwony
 Roşu
 Rot
 Rouge
 Красный
 Червен
 Crvena
 Raudona
 Червоний
 Rosso
 Rojo

Green
 Zelená
 Zielony
 Verde
 Grün
 Vert
 Зелений
 Зелен
 Zelena
 Žalia
 Зелений
 Verde

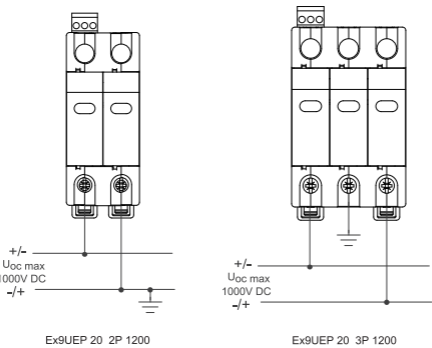
Ex9UEP 20 1P 600 Ex9UEP 20R 1P 600 Ex9UEP 20 2P 600 Ex9UEP 20R 2P 600



Ex9UEP 20 2P 1200 Ex9UEP 20R 2P 1200 Ex9UEP 20 3P 1200 Ex9UEP 20R 3P 1200



Ex9UEP 20 1P 600 Ex9UEP 20R 1P 600 Ex9UEP 20 2P 600 Ex9UEP 20R 2P 600



Ex9UEP 20 2P 1200 Ex9UEP 20R 2P 1200 Ex9UEP 20 3P 1200 Ex9UEP 20R 3P 1200

		Ex9UEP 20 1P 600			Ex9UEP 20 2P 600			Ex9UEP 20 2P 1200			Ex9UEP 20 3P 1200		
		+ → PE	- → PE	+ → -	+ → PE	- → PE	+ → -	+ → PE	- → PE	+ → -	+ → PE	- → PE	+ → -
IEC / EN		EN 50539-11											
SPD		T2											
U_{CPV}	V_{dc}	600	600	600	600	600	1200	1200	1200	1200	1200	1200	1200
I_n (8/20 μ s)	kA	20	20	20	20	20	20	20	20	20	20	20	20
I_{max} (8/20 μ s)	kA	40	40	40	40	40	40	40	40	40	40	40	40
I_{Total} (8/20 μ s)	kA	---	---	---	40	40	40	40	40	40	40	40	40
$U_p @ I_n$	kV	2.3	2.3	2.3	2.3	2.3	4.2	4.2	4.2	4.2	4.2	4.2	4.2
I_{scpv}	A	1000	1000	1000	1000	1000	1000	1000	1000	1000	1000	1000	1000
$I_{PE} @ U_{REF}$ AC		< 1mA											
$I_{PE} @ U_{REF}$ DC		< 50 μ A											
OCM	v	v			v			v			v		
SCM	x	x			x			x			x		
T_{amb}		-40—+80°C											
RH		5%~95%											

Noark Electric Europe s.r.o., Sezemicka 2757/2, Prague, Czech Rep.

Printed with environment-friendly paper

Copyright Noark. All Rights Reserved

www.noark-electric.eu

Z9UEP201512EU

